

# MANUAL DE UTILIZARE ȘI ÎNTREȚINERE

Instrucțiuni originale | Revizia 01 | Ed. 01 | 02/2022

## MOARĂ DESFĂCAT PORUMB ELECTRICĂ

IMPORTATOR: GOLDEN FISH SRL FABRICAT ÎN PRC  
(service@micul-fermier.ro; contact@micul-fermier.ro)

**GF-0293**



**PORUMB**

- ▶ USURINTA ÎN UTILIZARE
- ▶ FIABILITATE CRESCUTĂ
- ▶ CU SUPTOR PENTRU MOTOR ELECTRIC 1.50 kW
- ▶ CAPACITATE DE LUCRU: 240kg/h
- ▶ USOR DE DEPOZITAT
- ▶ USOR DE POZITIONAT



- ▶ USURINTA ÎN UTILIZARE
- ▶ FIABILITATE CRESCUTĂ
- ▶ CU SUPTOR PENTRU MOTOR ELECTRIC 2.2 kW
- ▶ CAPACITATE DE LUCRU: 240kg/h
- ▶ RATA DE CURATARE > 99%

**GF-0295**



RO



INSTRUCȚIUNI ORIGINALE

CITIȚI CU ATENȚIE PREZENTELE INSTRUCȚIUNI DE FUNCȚIONARE ÎNAINTE DE PRIMA PUNERE ÎN FUNCȚIUNE A PRODUSULUI ȘI RESPECTATI OBLIGATORIU INSTRUCȚIUNILE DE SIGURANȚĂ! NERESPECTAREA INDICAȚIILOR DIN PREZENTUL MANUAL SCUȚEȘTE PRODUCATORUL DE ORICE RĂSPUNDERE ȘI DUCE LA PIERDEREA GARANȚIEI!! PĂSTRAȚI ACEST MANUAL PENTRU REFERINȚE ULTERIOARE.

## CUPRINS:

1. INFORMAȚII GENERALE .....	4
1.1. DESCRIERE MANUAL .....	4
1.2. UTILIZAREA ȘI SCOPUL MANUALULUI .....	4
1.3. SIMBOLOGIA UTILIZATĂ .....	4
2. INSTRUCȚIUNI DE SIGURANȚĂ .....	5
2.1. PRECAUȚII GENERALE.....	5
2.2. SECURITATE PERSONALĂ.....	5
2.3. RISCURI REZIDUALE.....	7
2.4. INSTRUCȚIUNI DE SIGURANȚĂ ELECTRICĂ .....	7
2.5. INSTRUCȚIUNI DE PRIM AJUTOR .....	8
3. DATE TEHNICE - DESCRIEREA PRODUSULUI.....	9
3.1. DESCRIEREA PRODUSULUI GF-0293.....	9
3.2. DESCRIEREA PRODUSULUI GF-0295.....	10
3.3. SPECIFICAȚII TEHNICE .....	11
4. INSTRUCȚIUNI DE OPERARE .....	12
4.1. PUNEREA ÎN FUNCȚIUNE.....	12
4.2. MODUL DE OPERARE .....	13
5. ÎNTREȚINERE ȘI ELIMINARE .....	14
5.1. ÎNTREȚINEREA.....	14
5.2. CURĂȚAREA.....	14
5.3. DEPOZITAREA .....	14
5.4. GARANȚIE / ELIMINARE PRODUS.....	14
6. PROBLEME ȘI REMEDII .....	16
7. DECLARAȚIE DE CONFORMITATE.....	18
8. CERTIFICAT DE GARANȚIE .....	19

*Golden Fish SRL face eforturi permanente pentru a păstra acuratețea informațiilor din acest manual. Uneori produsele pot avea culori sau nuanțe diferite ce sunt modificate de către producător fără preaviz. Imaginile furnizate au caracter informativ și pot conține unele diferențe în funcție de configurația constructivă a produsului comercializat.*



Stimate client,

*Firma GOLDEN FISH SRL este constant preocupată de creșterea calității produselor și serviciilor, precum și de lărgirea și diversificarea portofoliului de produse disponibile, pentru a vă oferi deplină satisfacție.*

*Vă rugăm să citiți cu atenție prezentul manual înainte a primei utilizări și ulterior păstrați-l cu atenție, într-un loc accesibil pentru orice consultare viitoare.*

*Acest manual este compatibil cu produsul:*

**-----Moara desfacat porumb electrica, model GF-0293, GF-0295-----**

*În numele întregii noastre echipe, vă mulțumim pentru încrederea pe care ne-ați acordat-o prin cumpărarea acestui produs și vă asigurăm de întreaga noastră colaborare. Suntem siguri că acest produs nou, modern, funcțional și practic, fabricat din materiale de cea mai bună calitate, vă va satisface exigențele în cel mai bun mod cu putință.*

*Pentru a obține cele mai bune rezultate este important să citiți în întregime instrucțiunile din acest manual.*

*Manualul de utilizare este parte integrantă a acestui produs. Acesta include instrucțiuni importante despre siguranță, utilizare și eliminare. Înainte de a începe să folosiți aparatul, citiți cu atenție toate instrucțiunile privind operarea și siguranța.*

*Producătorul nu este răspunzător de orice pagube produse persoanelor sau proprietăților cauzate de instalarea și utilizarea incorectă a produsului.*

*Echipea noastră vă stă la dispoziție pentru orice problemă tehnică sau comercială.*

**SC Golden Fish SRL**

*Linia de Centura 5, CTPark Bucharest North,  
Stefanestii de Jos, Jud Ilfov, 077175;*

*CUI: RO22908031*

*Nr. Reg. Com.: J23/2652/2016*

*Telefon: 0374 496 580*

*www.micul-fermier.ro*

01

## INFORMAȚII GENERALE

### 1.1. Descriere manual

Prezentul manual a fost redactat pe baza documentelor originale realizate de către producător și a fost localizat pentru comercializare pe piața locală. În acest document se regăsesc integral toate indicațiile originale provenite de la producător.

Manualul reflectă stadiul actual al produsului comercializat și nu poate să fie considerat inadecvat în cazul în care urmează alte noi versiuni ce vor fi supuse unor actualizări ulterioare.

Producătorul își rezervă dreptul de a face acest lucru prin actualizarea manualelor de utilizare și întreținere fără obligația de a actualiza manualele produselor deja comercializate decât în cazuri excepționale.

Dacă aveți îndoieli sau nu înțelegeți pe deplin datele prezentate în acest manual, contactați centrul de service zonal, distribuitorul autorizat sau direct adresați o cerere către producător.

Se specifică faptul că producătorul intenționează să continue optimizarea produsului dvs.

### 1.2. Utilizarea și scopul manualului

Protejați-vă pe dumneavoastră și pe ceilalți de răni-re prin utilizarea corectă a produsului - citiți manualul înaintea primei utilizări și urmați toate măsurile de siguranță.

Scopul acestui manual este de a vă aduce la cunoștință modalitatea eficientă de utilizare și întreținere în condiții de siguranță pentru o utilizare de durată a produsului achiziționat.

Păstrați cu atenție manualul, într-un loc accesibil pentru orice consultare viitoare. În caz de pierdere sau deteriorare solicitați o copie de la distribuitorul dvs. sau direct la producător.

### 1.3. Simbologia utilizată

Pe parcursul manualului veți regăsi următoarele modalități de atenționare:



#### PERICOL

În cazul în care există un pericol cu consecințe grave ce pot cauza leziuni utilizatorului sau altor persoane.



#### ATENȚIE

Trebuie să acordați maximă atenție indicațiilor prezentate pentru a evita situații care pot deteriora produsul sau alte utilaje sau pot avea consecințe asupra mediului înconjurător.



#### INFORMAȚII

În cazul unor informații particulare.



#### NOTĂ/OBSERVAȚIE

În cazul în care utilizarea neadecvată poate conduce la pierderea garanției producătorului.

SIMBOL	SEMNIFICAȚIE
	<b>ATENȚIE</b> Atenționare pentru situații cu potențial pericol.
	<b>PERICOL GENERAL</b> Atenție pericol generic urmat de explicația tipului de pericol.
	<b>PERICOL ELECTRIC</b> Semnalizează prezența tensiunii electrice sau a unor echipamente care utilizează tensiunea electrică.
	<b>INTERVENȚIE MECANICĂ</b> Atenționare pentru intervenții necesare asupra elementelor mecanice.
	<b>INTERVENȚIE ELECTRICĂ</b> Atenționare pentru intervenții necesare asupra elementelor electrice.
	<b>CLASA DE FABRICAȚIE II</b> Necesită dublă izolație electrică.
	<b>PROTECȚIE MÂINI</b> Se recomandă folosirea mănușilor de protecție.
	<b>PROTECȚIE OCHI</b> Se recomandă purtarea de ochelari speciali.
	<b>PROTECȚIE RESPIRAȚIE</b> Se recomandă purtarea unei măști de praf.
	<b>DE CITIT</b> Se recomandă să citiți cu atenție.
	<b>PRIM AJUTOR</b> Instrucțiuni de prim ajutor în caz de accident.

RO

02

## INSTRUCȚIUNI DE SIGURANȚĂ

### 2.1. Precauții generale



Citiți cu atenție prezentul document pentru a vă informa privind tipurile de lucrări permise și limitările produsului precum și riscurile potențiale specifice legate de acesta.

**Moara desfacat porumb electrică GF-0293, GF-0295** se utilizează în special la curățarea de boabe a știuleților de porumb.

Puteți obține boabe de porumb pentru a hrăni animalele, sau pentru a obține mălai. Mica și compactă, mașina electrică de curățat știuleții ocupă un spațiu restrâns în gospodărie.

Pentru o funcționare eficientă și fără pierderi de porumb, se recomandă ca știuleții să fie în prealabil foarte bine uscați la soare câteva zile după recoltare.

Nu sunt permise alte operații decât cele indicate în prezentul manual. Operațiile pentru care nu a fost proiectat acest echipament pot crea pericole și pot provoca vătămarea persoanelor.



#### ATENȚIE

Folosirea mașinii de porumb în activități pentru care nu a fost proiectată poate conduce la vătămări corporale grave care nu au fost evaluate în acest manual și pentru care nu există responsabilitate din partea producătorului, distribuitorului sau vânzătorului.

Pentru a proteja sănătatea operatorului, se recomandă folosirea batozei doar după însușirea instrucțiunilor de siguranță.

### 2.2. Securitate personală

Rămâneți în alertă, mențineți atenția la ceea ce faceți și fiți precaut atunci când manevrați moara desfacat porumb electrica GF-0293, GF-0295.



#### ATENȚIE

Nu folosiți această moară dacă sunteți sub influența drogurilor, alcoolului sau medicamentelor. Un moment de neatenție în timpul funcționării batozei poate duce la vătămări corporale grave.

În timpul funcționării, moara desfacat porumb electrica fiind acționată cu un motor electric, se pot produce scântei care pot aprinde resturile furajere, rumegușul sau alte materiale prezente în zona de

lucru dacă acestea sunt inflamabile (hârtia, articole de îmbrăcăminte, materiale plastice) sau combustibile (gasolina, kerosen, vopsea, diluant, propan). Sunt considerate materiale inflamabile și anumite metale ca: magneziu, potasiu, titanu, sodiu și altele.



#### ATENȚIE

**NU este permisă utilizarea produsului în zone cu pericol de explozie.**

**Acest produs este destinat exclusiv curățării boabelor de porumb de pe știuleții care se află în stare uscată și relativ curată.**



#### PERICOL

**Moara desfacat porumb electrica trebuie utilizată numai de către persoane bine instruite cu privire la funcționarea, întreținerea și regulile de siguranță prezentate în acest manual. Folosirea incorectă a batozei poate provoca vătămarea operatorului.**



#### PERICOL

**Pericol de strivire sau tăiere! Țineți mâinile departe de zona de prelucrare a știuleților de porumb.**

**Mențineți la distanță de utilaj: părul, șireturile, îmbrăcăminte liberă, cablurile electrice sau alte fire ce pot fi antrenate sau tăiate accidental.**



#### ATENȚIE

**Purtați echipament de protecție personală.**



**Se recomandă purtarea unei măști de praf, dispozitiv de protecție pentru auz, mănuși, șorț de atelier și încălțăminte antiderapantă.**

**Protejați-vă ochii cu ochelari speciali, în special când realizați curățarea suprafețelor cu aer comprimat.**

Îmbrăcați-vă adecvat. Nu purtați haine largi sau părul neprotejat. Păstrați părul, îmbrăcăminte și mânușile departe de părțile mobile. Hainele libere, bijuteriile sau părul lung pot fi prinse în părțile mobile ale morii.

Purtați o îmbrăcăminte adecvată atunci când lucrați

RO

cu moara. Se recomandă echiparea cu salopete, și nu cu halate de lucru.



### ATENȚIE

**NU folosiți moara desfacat porumb electrica fără protecțiile montate!**

**Evitați pornirea accidentală.** Asigurați-vă că întrerupătorul motorului electric al morii este pe poziția OPRIT înainte de conectarea la rețeaua electrică.

În cazul în care apare un blocaj neașteptat în funcționare, opriți motorul electric al morii și deconectați-o de la rețeaua electrică. Nu continuați să introduceți știuleții de porumb în moară dacă sesizați anomalii în funcționarea acesteia.



### ATENȚIE

**NU forțați utilajul! Introduceți treptat știuleții prin gura de alimentare.**

**NU atingeți zona de prelucrare cu mâna. NU introduceți corpuri străine în batoză. NU folosiți moara dacă aveți mâinile ude. NU o folosiți dacă prezintă stropi de apă sau ulei.**

Nu forțați moara. Folosiți-o corect conform indicațiilor din acest manual. O moară desfacat porumb electrica corect folosită își va face treaba în siguranță și la calitate pentru care este proiectată.

Nu folosiți moara desfacat porumb electrica dacă întrerupătorul său nu funcționează. Un instrument care nu poate fi controlat este periculos și trebuie reparat imediat.

Rămâneți în alertă, mențineți atenția când interveniți asupra morii și fiți precaut atunci când manevrați partea electrică. Nu interveniți asupra produsului dacă sunteți sub influența drogurilor, alcoolului sau medicamentelor.



### ATENȚIE

**NU este permis să se distragă atenția persoanelor care lucrează la acest aparat. În acest caz pot pierde controlul asupra acestuia.**

Înainte de montare, verificați eventualele avarii ale aparatului.

Verificați așezarea pieselor aflate în mișcare, fixarea, gradul de avariere, montajul și alte detalii care pot avea influență asupra manevrabilității și funcționării aparatului.

Dacă unele piese sunt defecte, trebuiesc reparate de către personal de specialitate înainte de utilizare.



### PERICOL

**Se interzice utilizarea produsului de către copii sau persoane cu dizabilități locomotorii, cu capacități psihiatrice, senzoriale sau mintale limitate sau de persoane nefamiliarizate cu instrucțiunile din prezentul manual.**



### PERICOL

**Nu lăsați copii nesupravegheați în preajma morii sau să se joace cu aceasta. Nu utilizați produsul în alte scopuri decât cele prezentate în acest manual.**

Pentru siguranța personală, când folosiți moara desfacat porumb electrica nu vă întindeți dincolo de poziția normală. Poziția corpului și un echilibrul adecvat permit un control mai bun al morii în situații neașteptate.

Nu depozitați produsul la îndemâna copiilor și a altor persoane neinstruite. Un moment de neatenție în timpul funcționării poate duce la vătămări corporale grave.



### INFORMAȚII

**Înlocuiți imediat componentele deteriorate sau defecte.**

**Folosiți pentru aceasta doar piese de schimb originale. Orice reparație neautorizată cu piese neadecvate conduce la pierderea garanției.**

Pe măsură ce vă obișnuiți cu utilizarea produselor **NU tratați superficial respectarea strictă a regulilor de siguranță indicate în acest manual.**



Nu utilizați accesorii sau consumabile nerecomandate de producător. Utilizarea unui accesoriu nerecomandat de producător poate conduce la accidente grave. Simplul fapt că un accesoriu se poate atașa sau folosi împreună cu produsul NU înseamnă că este sigur pentru utilizare. Dacă utilizați această moară în mod impropriu sau incorect, puteți suferi răni personale grave.

Dacă un accesoriu este scăpat din mână, nu trebuie să îl mai utilizați fără a identifica eventualele deteriorări și după caz să interveniți pentru remedierea sau înlocuirea pieselor afectate.



### ATENȚIE

**Este interzisă introducerea mâinilor în gura de alimentare în timp ce moara funcționează.**

Verificați tensiunea curelei și așezarea pe fulia motorului. Înainte de fiecare utilizare porniți moara desfăcut porumb electrica în gol și dacă nu sesizați probleme de funcționare puteți începe operația de separare a boabelor de porumb de știuleți.

În situația în care se întâmplă ca axul mecanismului de prelucrare să se oprească în timpul procesului, se va decupla imediat motorul și prin mișcări ale curelei de antrenare alternativ în ambele sensuri se pot debloca și elimina cocii care au blocat axul mecanismului.



### ATENȚIE

**Opriti imediat moara desfăcut porumb electrica dacă apar vibrații neobișnuite sau alte anomalii.**



### PERICOL

**Folosiți elementele de protecție livrate împreună cu moara. Nu le demontați!**



### NOTĂ/OBSERVAȚIE

**Întâi porniți moara electrica în gol și apoi începeți alimentarea cu știuleții de porumb.**

**În cazul pornirii morii cu știuleții prezenți deja în zona de prelucrare, pot apărea șocuri mecanice ce pot avaria sau uza excesiv moara desfăcut porumb electrica.**

Evitați punerea în funcțiune a morii în mod involuntar.

Moara și accesoriile sale trebuie folosite numai în conformitate cu instrucțiunile fabricantului și numai în aplicațiile specificate.

Verificați produsul înainte de fiecare utilizare de posibile deteriorări.

## 2.3. Riscuri reziduale

Chiar dacă utilizați această moară în conformitate cu instrucțiunile prezentate în acest manual, anumite riscuri reziduale nu pot fi excluse.

Pot apărea următoarele riscuri reziduale:

- Vătămări cauzate de atingerea accidentală a unor piese cu muchii ascuțite;
- Afecțiuni pulmonare ca urmare a expunerii îndelungate la pulberi fine de resturi de coceni.

## 2.4. Instrucțiuni de siguranță electrică

Rămâneți în alertă și fiți precaut atunci când manevrați partea electrică.

Nu utilizați moara desfăcut porumb electrica fără dispozitivele de protecție montate.



### PERICOL ELECTRIC

**Nu apropiați mâinile de părțile aflate în mișcare, de piesele cu muchii ascuțite sau piese încă fierbinți.**



### PERICOL ELECTRIC

**Asigurați-vă întotdeauna că moara este oprită și deconectată de la sursa de energie electrică înainte de orice reglaje sau activități de întreținere.**

Nu expuneți moara la apă sau ploaie. Nu o puneți în funcțiune în spații ce prezintă umezeală excesivă sau căldură ridicată. Nu folosiți o moară care prezintă stropi de apă sau ulei.

Atunci când lucrați cu o moara desfăcut porumb electrica trebuie respectate instrucțiunile specifice pentru a reduce riscul producerii unor incendii, accidente etc.

Tineți produsul la distanță față de sursele de căldură.



### ATENȚIE

**Înlocuirea ștecherului sau a cablului de alimentare poate fi efectuată doar de către o persoană autorizată sau la un service autorizat.**



Moara trebuie să fie conectată întotdeauna la priza de rețea echipată cu împământare. În cazul avarierii cablului de alimentare sau al ștecherului, acesta trebuie înlocuit de către un electrician pentru a se evita orice pericol!

Când moara nu este utilizată, în timpul operațiunilor de întreținere și/sau de înlocuire a accesoriilor, scoateți ștecherul din priză. Astfel evitați ca următoarele porniri să se facă în gol.



### PERICOL ELECTRIC

**Verificați cablul electric pe toată lungimea acestuia, verificați și ștecherul înainte și după fiecare utilizare, și în caz de deteriorare apelați la un electrician autorizat.**

Fiți întotdeauna atent la ceea ce lucrați. Acționați cu simțul răspunderii. Nu folosiți niciodată moara dacă sunteți obosit.

Nu transportați sau poziționați moara trăgând de cablul electric. Nu trageți de cablul electric pentru a-l deconecta din priză. Cablul de alimentare se va amplasa astfel încât să nu fie călcat, tăiat sau supus la deteriorare. Țineți cablul electric de alimentare al batozei la distanță față de sursele de căldură.

Nu atingeți ștecherul cu mâinile ude, există risc de electrocutare. Deconectați moara de la rețeaua electrică doar ținând de ștecher, și nu de cablul de alimentare. Conectați întotdeauna numai la o priză cu împământare, montată corect și verificată. Priza împământată și ștecherul unui cablu prelungitor trebuie așezate în zone protejate evitându-se contactul cu apa.

În cazul în care moara este departe de o sursă de alimentare, vă rugăm să instalați cablul de alimentare conform instrucțiunilor din tabelul următor:

Recomandări cabluri prelungitoare	
Lungimea cablului	Secțiunea cablului
<15m (0-8A)	1,5mm <sup>2</sup>
<15m (8-12A)	2,5mm <sup>2</sup>
>15m (0-8A)	2,5...4,0mm <sup>2</sup>
>15m (8-12A)	4,0mm <sup>2</sup>

Oprii moara atunci când observați apariția unor căderi de tensiune repetate sau tensiune electrică anormală.

Nu conectați moara desfacat porumb electrica la rețeaua electrică dacă întrerupătorul este coborât în poziția PORNIT.

Nu depozitați moara în locații în care temperatura și umiditatea sunt în afara limitelor acceptate de producător. Aceasta poate favoriza apariția unor riscuri suplimentare.

## 2.5. Instrucțiuni de prim ajutor

În eventualitatea unui accident, solicitați ajutorul persoanelor aflate în apropiere pentru a opri imediat funcționarea morii desfacat porumb electrica și pentru a închide alimentarea cu curent a zonei de lucru.

După aceasta îndepărtați eventualele persoane rănite din zona de lucru și apelați la serviciul de urgență.



### PRIM AJUTOR

**Asigurați-vă din timp că există o trusă de prim ajutor în apropierea locului unde folosiți moara. Completați ulterior orice produs de prim ajutor folosit.**

Când apelați la medic utilizând numărul unic de urgență 112, vă rugăm să furnizați următoarele informații:

- Adresa completă la care s-a produs accidentul;
- Date privind modul de producere: electrocutare, explozie sau accidentare mecanică;
- Numărul de persoane rănite;
- Starea răniților și felul leziunilor.



03

**DATE TEHNICE - DESCRIEREA PRODUSULUI****3.1. Descrierea produsului GF-0293****GF-0293**

Fig.2

**Conținut colet:**

- Moară desfacat porumb electrică
- Motor
- Manual de instrucțiuni
- Cutie de transport/depozitare

Fig.1

Nr.	Descriere
1	Gură de evacuare coceni
2	Cadru
3	Picior sprijin
4	Capac antialunecare
5	Sistem prindere motor

Nr.	Descriere
6	Motor
7	Cablu electric
8	Cuvă alimentare știuleți
9	Sistem antrenare știuleți

RO

### 3.2. Descrierea produsului GF-0295

**GF-0295**

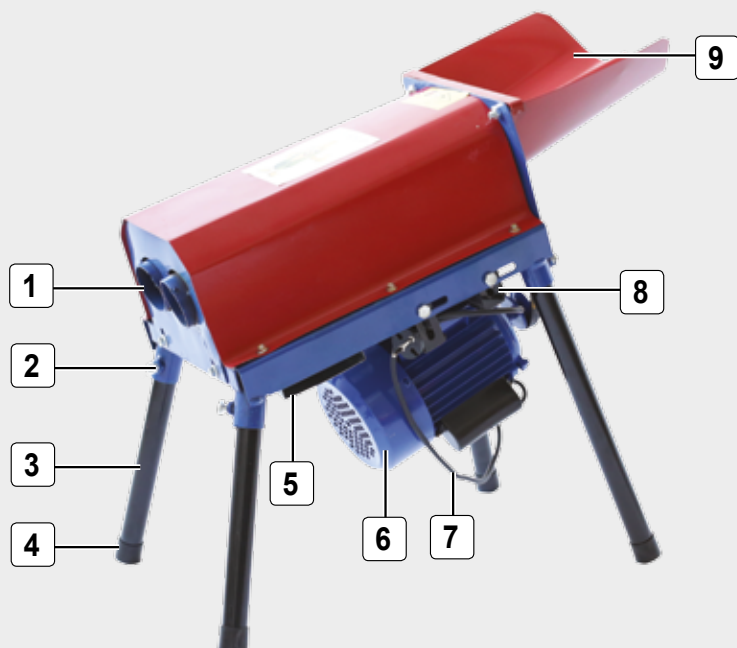


Fig.4

#### Conținut colet:

- Moară desfacat porumb electrică
- Motor
- Manual de instrucțiuni
- Cutie de transport/depozitare

Fig.3

RO

Nr.	Descriere
1	Gură de evacuare coceni
2	Cadru
3	Picior sprijin
4	Capac antialunecare
5	Gură de evacuare boabe

Nr.	Descriere
6	Motor
7	Cablu electric
8	Sistem prindere motor
9	Cuvă alimentare știeleți

### 3.3. Specificații tehnice

**Moara desfacat porumb electrică GF-0293, GF-0295** se utilizează în special la curățarea de boabe a știuleților de porumb.

Puteți obține boabe de porumb pentru a hrăni animalele, sau pentru a obține mălai. Mica și compactă, mașina electrică de curățat știuleți ocupă un spațiu restrâns în gospodărie.

Pentru o funcționare eficientă și fără pierderi de porumb, se recomandă ca știuleții să fie în prealabil foarte bine uscați la soare câteva zile după recoltare.

Moara trebuie instalată pe o suprafață stabilă și nedată într-un loc deschis și uscat.

**Moara desfacat porumb electrică GF-0293, GF-0295** are următoarele caracteristici:

- Ușurință în utilizare având două intrări; **-GF-0295**

- Robustă, eficientă și ușor de utilizat;
- Motor cu transmisie prin curea.
- Design ergonomic pentru o manipulare ușoară și un plus de confort;
- Asigură reducerea semnificativă a duratei de separare a boabelor de porumb și fără efort în comparație cu o curățare realizată manual;
- Moara funcționează la nivel de zgomot redus;
- Construită din materiale de fabricație de cea mai bună calitate, ușoare și rezistente pentru o durată de viață extinsă.

#### Beneficii client:

- Ușor de depozitat datorită dimensiunilor reduse;
- Ușor de poziționat datorită greutateii reduse;
- Fiabilitate crescută.
- Rata de curățare > 99%-**GF-0295**

**Moara desfacat porumb electrică GF-0293, GF-0295** are următoarele caracteristici tehnice:

Caracteristică	Model	
	GF-0293	GF-0295
Model	5STY40-90	
Tensiune	230 V	230 V
Frecvență	50 Hz	50 Hz
Putere	1,5 kW	2,20 KW
Turație	3000 rot/min	2800 rpm
Productivitate	240 kg/h	
Tip transmisie	Curea	
Dimensiune	60 x 26 x 25 cm	53 x 29 x 25 cm
Număr bucăți per bax	1 buc	
Greutate netă	14,25 kg	16,45 kg
Greutate brută	15,20 kg	17,40 kg

## 04 INSTRUȚIUNI DE OPERARE

### 4.1. Punerea în funcțiune

Înainte de orice intervenție asupra morii desfacat porumb electrică GF-0293, GF-0295 sau în cazul montării/înlocuirii unui accesoriu, **asigurați-vă că aceasta este oprită și nu este conectată alimentarea cu energie electrică.**



#### ATENȚIE

**Nu lăsați ambalajul din plastic la îndemâna copiilor. Copiii nu trebuie să se joace cu ambalajul din plastic, pungi, folie și piese mici. Există pericol de ingestie și sufocare!**

Înainte de prima utilizare verificați dacă moara desfacat porumb și accesoriile sale au fost deteriorate de la transport.

Utilizați doar accesoriile livrate împreună cu moara sau cele recomandate de producător (se achiziționează separat).

Doar dacă respectați întocmai instrucțiunile de montaj, moara va putea fi utilizată în siguranță. Pregătiți toate piesele corespunzătoare înainte de fiecare etapă de montaj.

Curățați spațiul în care urmează să vă desfășurați munca, de orice materiale și obiecte care ar putea fi prezente și să vă îngreuneze munca.

#### Instalarea morii desfacat porumb:

- Verificați componentele morii care necesită asamblare înainte de punerea în funcțiune.
- Dacă lipsesc piese sau detectați o defecțiune de orice fel, nu continuați pregătirea batozei până când piesele nu au fost înlocuite și/sau defectul a fost remediat. Nerespectarea acestui lucru poate crea situații periculoase sau chiar accidente corporale grave.
- Așezați corpul principal premontat al morii pe o suprafață plană și uscată.
- Verificați dacă moara este deconectată de la rețeaua electrică.
- Montați picioarele de susținere la cadrul posterior pe corpul morii cu ajutorul șuruburilor din kitul de montaj (fig.5).
- Montați capacele antialunecare pe suportul de susținere al morii (fig.5).

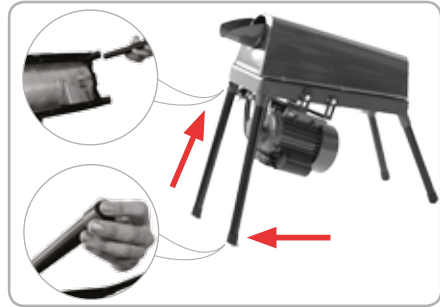


Fig.5

- Montați bridele pentru susținerea motorului electric cu ajutorul a patru șuruburi și piulițe utilizând o cheie hexagonală (fig.6).
- Reglați pozițiile de prindere ale bridelor în același plan în funcție de gabaritul motorului electric. Reglajul se poate face doar în corpul principal al batozei unde sunt disponibile două găuri de tip butonieră.

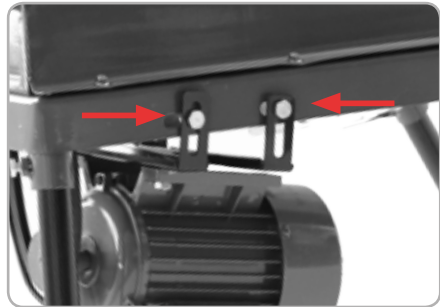


Fig.6

- Montați motorul electric achiziționat separat pe bridele de susținere cu ajutorul șuruburilor și piulițelor utilizând o cheie hexagonală (fig.7).

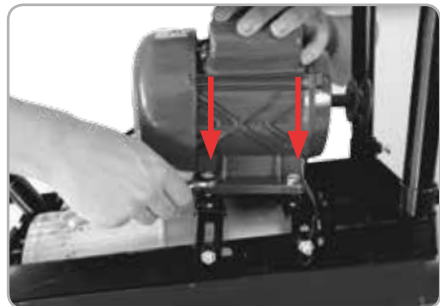


Fig.7

- Montați fulia motorului și cureaua de transmisie furnizate împreună cu moara desfacat porumb. (fig.8)
- Reglajul se face prin întinderea curelei din găurile de tip butonieră prin urcarea și coborârea motorului.



Fig.8



### NOTĂ/OBSERVAȚIE

**Cureaua trebuie reglată între fulia motorului și roata morii. Cureaua trebuie să fie bine întinsă, dar nu excesiv.**

- Montați partea de alimentare/împământare electrică conform instrucțiunilor motorului achiziționat (nu face parte integrantă din prezentul manual).
- Montați cuva (gura de alimentare) pe corpul morii desfacat porumb GF-0295, cu ajutorul șuruburilor din kitul de montaj (fig.9).

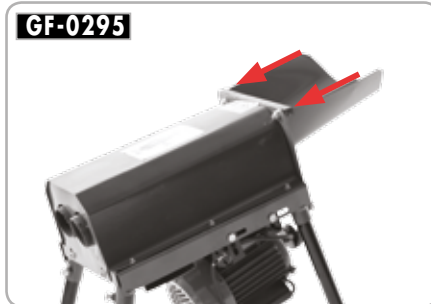


Fig.9

- Verificați încă o dată gradul de strângere al șuruburilor montate anterior și rigiditatea ansamblului.
- Porniți moara desfacat porumb în gol circa 1 minut și verificați buna funcționare a elementelor montate.
- Dacă în timpul probei, moara vibrează sau se încălzește excesiv contactați un service autorizat.

### Pornirea/oprirea:

- Moara trebuie instalată pe o suprafață stabilă și netedă într-un loc deschis și uscat.
- Înainte de pornirea morii verificați conexiunea electrică dacă corespunde cerințelor tehnice.
- Înainte de pornirea morii verificați că nu există știeleți sau obiecte străine în interiorul sistemului de antrenare.
- Cuplați comutatorul PORNIT/OPRIT al motorului electric pe poziția PORNIT.
- Așteptați un minut de funcționare în gol înainte de a introduce primii știeleți în batoză.
- La finalizarea activității cuplați comutatorul motorului electric pe poziția OPRIT și deconectați moara de la rețeaua de energie electrică.
- Dacă urmează ca moara să nu fie utilizată o perioadă de timp sau va rămâne în repaus câteva ore nesupravegheată, se recomandă decuplarea de la rețeaua electrică.



### ATENȚIE

**Dacă apar zgomote anormale în funcționare, opriți imediat moara desfacat porumb și adresați-vă unui service autorizat pentru constatări și reparații.**

### Intervenții pentru o bună funcționare:

- La fiecare utilizare, cu moara complet oprită, se recomandă curățarea de resturi a gurii de alimentare și a cilindrului de antrenare. Dacă sunt resturi de coceni care blochează mecanismul de curățare trebuie să acționați asupra curelei de transmisie și prin trageri stânga-dreapta, aceste resturi se vor debloca.
- Înainte de fiecare utilizare lăsați moara să meargă în gol pentru a elimina eventualele resturi rămase.

### 4.2. Modul de operare

Moara desfacat porumb electrică GF-0293, GF-0295 se utilizează exclusiv pentru curățarea boabelor de porumb de pe știeleți depășunați și bine uscați.

Inspectați periodic gradul de uzură al suprafețelor de prelucrare a știeleților și dacă acestea prezintă lovituri sau deformări importante este necesar să fie înlocuite urgent cu piese de schimb originale sau apelați la un centru de service autorizat. În caz contrar riscați să reduceți eficiența batozei și chiar să apară vibrații periculoase urmate de distrugerea unor piese.

După o anumită perioadă de timp, pentru o funcționare optimă a morii, este necesar să verificați starea de uzură a rulmenților și buna lubrifiere a angrenajului.

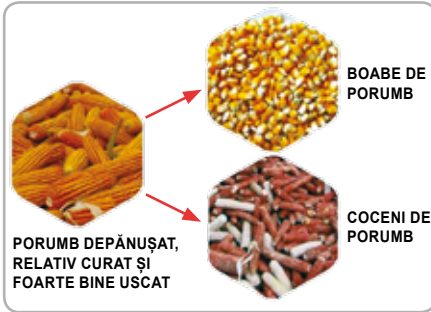


Fig.10

#### Modul de lucru:

- Înainte de pornirea morii verificați conexiunea electrică dacă corespunde cerințelor tehnice.
- Înainte de pornirea morii verificați că nu există știeleți sau obiecte străine în interiorul sistemului de antrenare.
- Cuplați comutatorul PORNIT/OPRIT al motorului electric pe poziția PORNIT.
- Lăsați moara să funcționeze în gol circa 1 minut.
- Alimentați moara prin gura de alimentare direct dintr-o găleată sau sac de porumb (fig.11).



Fig.11

- Alimentarea cu știeleți de porumb se face continuu pe măsură de sunt preluați, dar fără a forța moara.



#### ATENȚIE

Este interzisă introducerea mâinilor în gura de alimentare în timp ce moara funcționează.

- Știuletele este preluat de cilindrul de antrenare cu nervuri spiralate și prin mișcare de rotație și avans, boabele sunt desprinse la contactul cu cilindrul de prelucrare. Cocenii curățați de boabe sunt eliminați la capătul morii, iar boabele de porumb se colectează în partea de jos a morii într-un recipient sau sac.

- În situația în care sesizați că cilindrul de antrenare se oprește sau se frânează foarte mult, **trebuie să opriți imediat motorul morii**. Prin mișcări ale curelei de antrenare sus-jos se vor elimina cocenii care au blocat mecanismul.
- În cazul în care cureaua de antrenare s-a rupt trebuie să opriți motorul și s-o înlocuiți imediat.
- Orice intervenție sau remediere se face după ce motorul a fost decuplat de la rețea.
- După fiecare utilizare se curăță și se depozitează într-un loc uscat și ferit de intemperii.

#### Recomandări:

- Utilizați echipament de protecție personală: mască de protecție antipraf, antifoane, ochelari de protecție, mănuși de protecție.
- Înainte de începerea lucrului verificați starea perfectă a batozei.
- Adoptați o poziție de lucru corectă.
- Vă recomandăm să curățați aparatul imediat, de fiecare dată când ați terminat să îl utilizați.
- Eliminați defectele apărute la ultima utilizare.
- Verificați dacă piesele sunt murdare.
- Verificați dacă piesele echipamentului prezintă deteriorări, sau dacă șuruburile și piulițele sunt slăbite.



#### INFORMAȚII

Dacă transferați moara desfacat porumb altor persoane, dați-le și manualul utilizatorului.

Urmarea instrucțiunilor din manualul inclus destinat utilizatorului este o cerință preliminară obligatorie în utilizarea corectă a uneltei.

Manualul utilizatorului conține și instrucțiuni privind operarea, întreținerea și reparațiile produsului.

## ÎNTREȚINERE ȘI ELIMINARE

### 5.1. Întreținerea

Inspecția constantă și întreținerea atentă vor menține moara desfăcat porumb în stare de funcționare continuă și vor elimina eventuale probleme.



#### ATENȚIE

Înainte oricărei operații de întreținere:

1. Opriți moara desfăcat porumb;
2. Așteptați oprirea completă;
3. Deconectați cablul de alimentare de la rețea.

- Înlocuiți piesele deteriorate numai cu piese de schimb originale, deoarece piesele care nu sunt testate și aprobate de producătorul echipamentului pot provoca daune neprevăzute.
- Lucrările de reparație și întreținere, altele decât cele descrise în această secțiune, trebuie efectuate numai de specialiști calificați.
- În cazul în care produsul nu pornește verificați alimentarea electrică.
- Curățați acumulările de impurități care blochează fantele de aerisire ale motorului.
- Dacă sesizați o eficiență scăzută a produsului, deși acesta are toate piesele funcționale, se recomandă să solicitați o inspecție la un centru service autorizat.
- Temperatura de lucru: + 5 °C...+ 40 °C.
- Temperatura de depozitare: 0 °C...+ 40 °C.
- După circa 50 de ore de funcționare:
- Verificați dacă toate piesele sunt bine fixate și dacă sunt parțial înșurubate procedați la strângerea lor dacă este necesar.
- Verificați dacă cilindrul de antrenare prezintă deformări importante sau o uzură accentuată. În acest caz va trebui înlocuit cu o piesă de schimb originală într-un service autorizat.
- Îndepărtați orice corp străin care ar putea să intre în zona de prelucrare.
- Verificați și după caz ungeți angrenajul cu rulmenți.

### 5.2. Curățarea

- Curățați în mod regulat moara de praf și murdărie generală. Asigurați-vă că îngrijiți suprafața internă a camerei de lucru de reziduurile de cereale după fiecare utilizare a morii.
- Curățați moara pentru a îndepărta resturile de coceni. Dacă aveți posibilitatea, suflați periodic

toate orificiile, pasajele de ventilare folosind aer comprimat uscat. Toate componentele vopsite trebuie curățate cu o lavetă moale și umedă. Nu utilizați NICIODATĂ solvenți pentru a curăța componentele morii. Aceștia pot dizolva sau deteriora în alt mod materialul.

- Purtați ochelari de protecție dacă utilizați aerul comprimat pentru curățarea utilajului.



#### ATENȚIE

Nu utilizați niciodată gazolină, benzină, diluant, alcool sau alte substanțe asemănătoare. În caz contrar, pot rezulta decolorări, deformări sau fisuri.

### 5.3. Depozitarea

Nu depozitați moara neprotejată în aer liber sau în mediu umed. Păstrați-o într-un loc răcoros și uscat.

Depozitați-o astfel încât aceasta să nu poată fi pornită de către persoane neautorizate.

Nu lăsați produsul să stea în soare sau la o temperatură mai scăzută de -10°C, dacă nu este folosit o perioadă mai lungă de timp.

Depozitați produsul într-un spațiu inaccesibil copiilor, într-o poziție stabilă și sigură.

Nu păstrați produsul ambalat în folie sau în punga de plastic pentru a evita acumularea umidității.

### 5.4. Garanție / Eliminare produs

Dacă există o problemă de calitate de la data cumpărării în termen de 2 ani, producătorul va furniza servicii de reparații sau înlocuire gratuite.

Daunele provocate de operator ca urmare a utilizării necorespunzătoare sau ca urmare a unor dezastre naturale, nu se încadrează în perioada de garanție și se vor percepe costuri de reparație.

Păstrați certificatul de garanție. Nu este permis să se transfere. Este valabil numai dacă este emis de distribuitor autorizați sau agenți agreați de către producător.

Nu aruncați moara sau piese ale acesteia împreună cu deșeurile menajere! În conformitate cu Directiva Europeană 2002/96/CE (text consolidat la 15.02.2014) privind deșeurile de echipamente electrice și electronice și punerea în aplicare a acesteia în conformitate cu legislația națională, instrumentele electrice care au ajuns la sfârșitul vieții trebuie colectate separat și returnate la o instalație de reciclare compatibilă cu mediul.



Simbolul coșului de gunoi încrucișat indicat pe aparat indică faptul că produsul, la sfârșitul duratei sale de viață utilă, trebuie tratat separat de deșeurile menajere și trebuie trimis la un centru de colectare separat pentru echipamentele electrice și electronice sau returnat la comerciantul cu amănuntul în momentul achiziționării unui nou echipament echivalent.

Utilizatorul are responsabilitatea de a asigura îndepărtarea produsului la sfârșitul duratei sale de viață în instalațiile de colectare corespunzătoare, cunoscând sancțiunile prevăzute de legislația în vigoare privind deșeurile.

Colectarea selectivă pentru fiecare material pentru reciclare, tratare și eliminare compatibilă cu mediul contribuie la evitarea posibilelor efecte negative asupra mediului și asupra sănătății și promovează recuperarea materialelor din care este compus produsul.

Pentru informații mai detaliate cu privire la sistemele de colectare disponibile, contactați serviciul local pentru eliminarea deșeurilor sau magazinul unde a fost efectuată achiziția.

Producătorii și importatorii își îndeplinesc responsabilitatea pentru reciclarea, tratarea și eliminarea produselor compatibile cu mediul, fie direct, fie prin participarea la un sistem colectiv de colectare și reciclare.

Ambalajul produsului este 100% reciclabil.

Echipamentele electrice uzate și accesoriile acestora conțin o cantitate considerabilă de materii prime și plastic, care pot fi reciclate la rândul lor.





## PROBLEME ȘI REMEDII

**ATENȚIE**

**Trebuie să întrerupei imediat utilizarea produsului și să contactați distribuitorul dacă problemele de funcționare nu pot fi rezolvate utilizând remediile de mai jos.**

Defectele minore sunt deseori suficiente pentru a afecta buna funcționare a produsului. În majoritatea cazurilor, veți putea corecta cu ușurință aceste defecte. Vă rugăm să consultați următorul tabel:

<b>Problemă</b>	<b>Cauză probabilă</b>	<b>Moduri de remediere</b>
Moara nu poate fi pornită	Conexiune electrică defectuasă sau defecțiune a cablului.	Verificați priza, cablul, conexiunea, ștecherul. Contactați un specialist pentru eventualele reparații.
Curățare incompletă sau evacuare coceni rupți sau tocați	Porumbul este încă umed.	Lăsați știuleții la soare să se usuce complet.
	Știuleți putreziți.	Îndepărtați știuleții putreziți.
	Spațiu prea mic între elementele de curățare.	Ajustați distanța de prelucrare conform indicațiilor din manual.
Moara funcționează corespunzător, dar motorul se încălzește excesiv	Cantitate prea mare de știuleți introduși în batoză.	Reduceți cantitatea de știuleți, iar dacă persistă se recomandă o pauză de răcire.
Cureaua de transmisie este fierbinte.	În zona rulmentului s-au acumulat resturi.	Oprii moara și curățați zona respectivă.
Carcasa rulmentului este fierbinte.	Rulment foarte uzat sau defect.	Înlocuiți rulmentul uzat.
Moara funcționează, dar vibrează excesiv	Rulmenți uzați excesiv.	Verificați starea de uzură și înlocuiți piesele uzate.
	Cilindrul de prelucrare știuleți prezintă ciupituri, rupturi sau are deformări.	Verificați dacă cilindrul de prelucrare este avariat. Dacă este cazul înlocuiți-l.
Moara s-a oprit brusc din funcționare	Mecanism de acționare avariat.	Necesită o evaluare într-un service autorizat.
	Protecție la suprasarcină.	În caz de suprasolicitare motorul se oprește. Lăsați moara să funcționeze fără sarcină la turația maximă de mers în gol timp de aproximativ 30 secunde pentru a se răci. În caz că situația persistă este necesar să oprii activitatea pentru câteva minute.

## DECLARAȚIE DE CONFORMITATE

1. Denumirea producătorului..... Fabricat în P.R.C. pentru GOLDEN FISH SRL, România
  2. Adresa producătorului..... Linia de Centura 5 CTPark Bucharest North, Stefanestii de Jos, Ilfov, 077175, Romania
  3. Denumire produs .....Moara desfăcat porumb electrică
  4. Număr de identificare produs / Model fabricant: .....GF-0293/GF-0295
- Standarde de armonizare relevante sau trimiterea la specificațiile în legătură cu care se declară conformitatea:
5. H.G. nr. 1029 din 3 septembrie 2008 privind condițiile introducerii pe piață (Directiva 2006/42/CE).
  6. OG. Nr. 20 din 18 august 2010(actualizată) privind stabilirea unor măsuri pentru aplicarea unitară a legislației Uniunii Europene care armonizează condițiile de comercializare a produselor.
  7. EN 60745-1: 2009+ A11:2010 (EN 62841-1: 2015) - Unelte de mână electrice acționate cu motor, scule transportabile și utilaje de gazon și grădină. Siguranță. Cerințe generale.
  8. EN ISO 12100: 2010 Siguranța utilajelor - Principii generale pentru proiectare - Evaluarea riscurilor și reducerea riscurilor.
  9. EN 55014-1: 2006 + A2: 2011- Compatibilitate electromagnetică. Cerințe pentru electrocasnice, scule electrice și aparate similare.
  10. EN 14930+A1:200 - Mașini agricole și forestiere și mașini pentru grădinarit.



SC GOLDEN FISH SRL, având sediul social în Linia de Centura 5, CTPark Bucharest North, Stefanestii de Jos, Județul Ilfov, România, înregistrată la Registrul Comerțului Ilfov cu nr. J23/2652/2016, CUI RO 22908031, prin reprezentant legal Pastrav Gabriel Constantin în calitate de Administrator, declarăm pe propria răspundere, cunoscând prevederile art. 292 Cod Penal cu privire la falsul în declarații, faptul că produsul "**Moara desfăcat porumb electrică GF-0293, GF-0295** " care face obiectul acestei declarații de conformitate nu pune în pericol viața, sănătatea și securitatea muncii, nu produce impact negativ asupra mediului și este în conformitate cu Directiva 2006/42/CE privind echipamentele tehnice, Directiva 2014/35/UE cu privire la echipamente electrice destinate utilizării în cadrul unor limite limitate de tensiune, Directiva 2014/30/UE cu privire la compatibilitatea electromagnetică (Hotărârea Guvernului nr. 487/2016), Directiva 2000/14/CE referitoare la emisia de zgomot de către echipamentele destinate utilizării în aer liber.

Semnat pentru și în numele:.....S.C. GOLDEN FISH SRL

Adresa la care se constituie și se păstrează dosarul tehnic: Linia de Centura 5, CTPark Bucharest North, Stefanestii de Jos, Jud Ilfov, 077175; CUI:

RO22908031

Nr. Reg. Com.: J23/2652/2016

Telefon: 0374 496 580

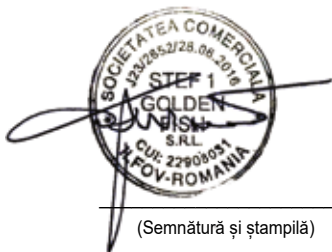
www.micul-fermier.ro

Olaviu Opinca, Director de Produse

RO

Nume și prenumele persoanei împuternicite:

Februarie 2022



(Semnătură și stampilă)

# CERTIFICAT DE GARANȚIE

Denumirea produsului ..... Model/Serie .....

Nr. factură ..... Data cumpărării.....

Vânzător ..... Magazin .....

Adresa magazin.....

Numele cumpărătorului.....

Adresa cumpărătorului .....

Semnătură Cumpărător .....

## GARANȚIE DE CONFORMITATE LEGALĂ (Legea 449/2003 cu modificări și completări)

### GARANȚIE COMERCIALĂ - 2 ani

Durata medie de utilizare a produsului este de 3...5 ani dacă se utilizează conform specificațiilor pentru uz gospodăresc și sunt evitate solicitările excesive specifice utilizării industriale.

SC GOLDEN FISH SRL, acordă cumpărătorului o garanție comercială în condițiile prezentului certificat de garanție. Garanția acordată prin prezentul certificat nu limitează sau elimină drepturile consumatorului.

Durata garanției comerciale se acordă prin prezentul certificat este de:

- **24 luni - pentru cumpărătorii persoane fizice; 12 luni - pentru cumpărătorii persoane juridice.**

Perioada de garanție începe de la data achiziției.

### CONDIȚII DE ACORDARE A GARANȚIEI:

- Produsul a fost utilizat conform prevederilor prezentate în manualul de utilizare.
- Produsul este însoțit de factură sau bonul fiscal, și Certificatul de garanție în original, în perioada de valabilitate (24/12 luni), completat integral, semnat și ștampilat.
- Garanția se acordă numai dacă produsul este întreg, nedemontat și transportat în ambalaj corespunzător.
- Garanția se acordă numai pentru vicii de fabricație, defecte de material sau de fabricație și nu se extinde asupra accesoriilor, consumabilelor sau a subansamblelor supuse uzării.

### NU SE ACORDĂ GARANȚIE ÎN CAZUL:

- Deteriorarea și/sau defectarea produsului ca urmare a nerespectării parțiale sau totale a instrucțiunilor.
- Modificarea stării originale a produsului în scopul depășirii performanțelor.
- Sunt excluse de la garanție defectele rezultate de uzura sau solicitarea excesivă.
- Produsele desigilate sau la care s-a intervenit în vederea reparării de către persoane neautorizate.
- Produsele care au fost utilizate pentru alte scopuri decât cele indicate în prezentul manual.

### INTERVENȚII ÎN PERIOADA DE GARANȚIE:

Nr.	Data intrării	Nr. factură	Descriere reparații	Semnătura	Prelungire garanție
1					
2					
3					
4					

Semnătură Vânzător .....

(semnatura si stampila)

RO

---

**SC Golden Fish SRL**

Linia de Centura 5, CTPark Bucharest North,  
Stefanestii de Jos, Jud Ilfov, 077175;

CUI: RO22908031

Nr. Reg. Com.: J23/2652/2016

Telefon: 0374 496 580

[www.micul-fermier.ro](http://www.micul-fermier.ro)